

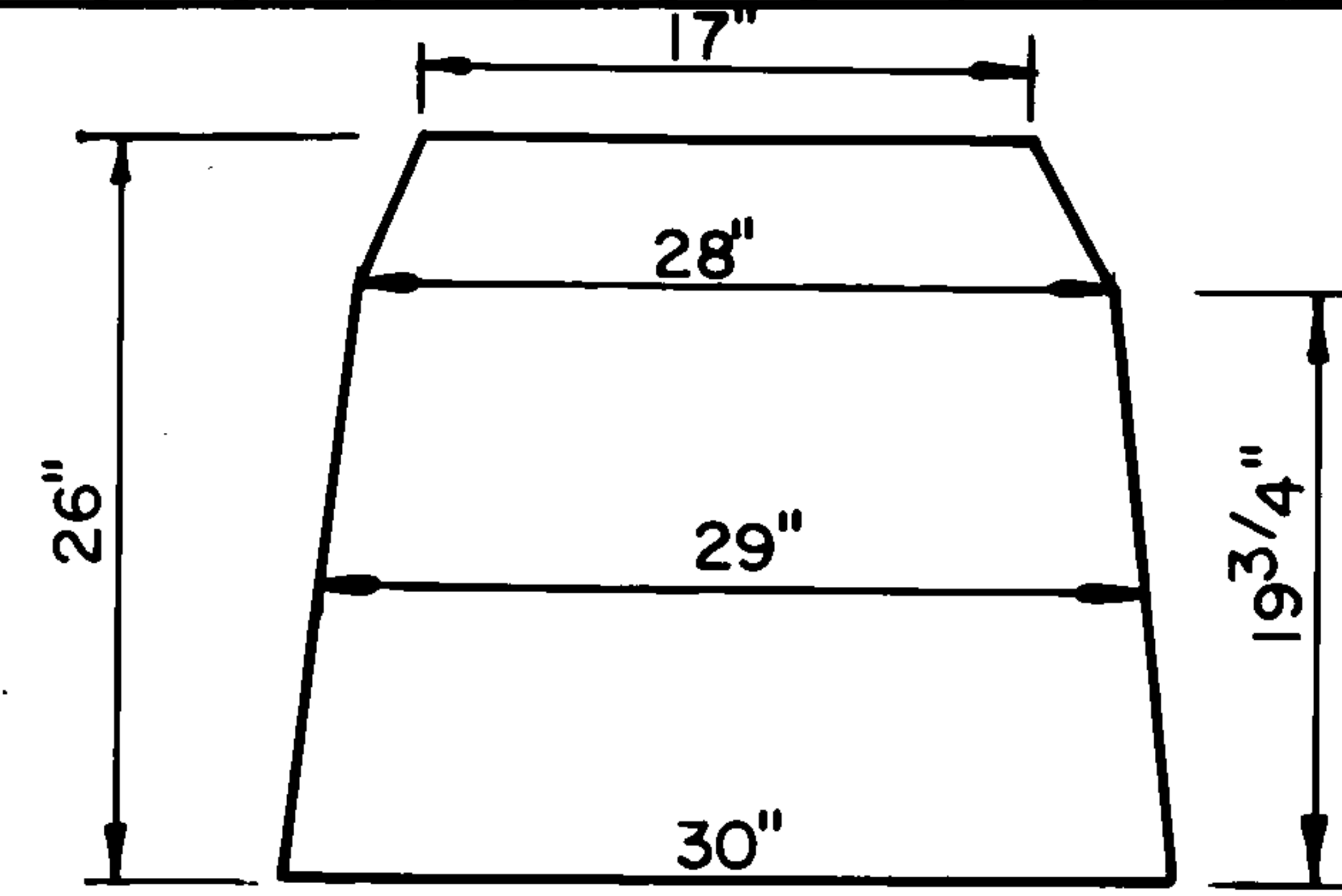
**GARDEN MAUSOLEUM NO. 2 SECTION 40
FOREST LAWN MEMORIAL PARK
OMAHA, NEBRASKA**

EAST SIDE

1	2	3	4	5	6	7	8	9	10	11	12	13	14	15	16	17	18	19	20	21	22	23	24	25	26	27	28
67	68	69	70	71	72	73	74	75	76	77	78	79	80	81	82	83	84	85	86	87	88	89	90	91	92	93	94
133	134	135	136	137	138	139	140	141	142	143	144	145	146	147	148	149	150	151	152	153	154	155	156	157	158	159	160
199	200	201	202	203	204	205	206	207	208	209	210	211	212	213	214	215	216	217	218	219	220	221	222	223	224	225	226
265	266	267	268	269	270	271	272	273	274	275	276	277	278	279	280	281	282	283	284	285	286	287	288	289	290	291	292

29	30	31	32	33
95	96	97	98	99
161	162	163	164	165
227	228	229	230	231
293	294	295	296	297

NORTH END



INSIDE DIMENSION

WEST SIDE

34	35	36	37	38	39	40	41	42	43	44	45	46	47	48	49	50	51	52	53	54	55	56	57	58	59	60	61
100	101	102	103	104	105	106	107	108	109	110	111	112	113	114	115	116	117	118	119	120	121	122	123	124	125	126	127
166	167	168	169	170	171	172	173	174	175	176	177	178	179	180	181	182	183	184	185	186	187	188	189	190	191	192	193
232	233	234	235	236	237	238	239	240	241	242	243	244	245	246	247	248	249	250	251	252	253	254	255	256	257	258	259
298	299	300	301	302	303	304	305	306	307	308	309	310	311	312	313	314	315	316	317	318	319	320	321	322	323	324	325

62	63	64	65	66
128	129	130	131	132
194	195	196	197	198
260	261	262	263	264
326	327	328	329	330

SOUTH END

NICHE SECTIONS

**EAST SIDE
SOUTH END**

1	2
3	4
5	6
7	8
9	10
11	12

**EAST SIDE
NORTH END**

13	14
15	16
17	18
19	20
21	22
23	24

**WEST SIDE
NORTH END**

25	26
27	28
29	30
31	32
33	34
35	36

**WEST SIDE
SOUTH END**

37	38
39	40
41	42
43	44
45	46
47	48